

Código	4FN40125BA
Familia	F2 Small
Gama	Centrífugas normalizadas
Tipología	Superficie

Sólo Extra UE	No
Utilizos	Industrial

Límites de utilizzo

Tipología líquido	Aguas limpias
Temperatura líquido mínima	-10 °C
Temperatura líquido máxima	90 °C
Máximo contenido de cloro	- ppm
Máximo contenido de sólidos	- ppm
Altura max. de aspiración	7 m
Máxima profundidad de utilizzo	- m
Temperatura ambiente máxima	40,0 °C
Temperatura ambiente mínima	- °C
Presión máxima de ejercicio	10 bar

Punto de trabajo

Caudal de trabajo	0,000 l/min
Altura de trabajo	0,000 m
Rendimiento bomba	0,00 %
Rendimiento electrobomba	0,00 %
Potencia absorbida bomba P2	0,00 kW
Potencia absorbida motor P1	0,00 kW
NPSH	0,000 m

Datos de placa Bomba

Caudal	100 - 600 l/min
Altura	20.5 - 9 m
Altura Max	20.5 m
Altura Min	9 m
Índice de rendimiento mínimo	--

Datos de placa Motor

Voltaje	220-230/380-400 V
Fases	3
Frecuencia	50 Hz
Velocidad de rotación	2900 rpm
Potencia nominal	1,50 kW
Corriente nominal	7,7/4,5 A
Potencia absorbida P1	2,00 kW
Clase de eficiencia	Undefined
Capacidad condensador	- µF
Voltaje condensador	- V
Clase de aislamiento	F
Grado de protección IP	55

Ejecución y normas de seguridad

- EN 60335-1, IEC 60335-1, CEI 61-150
- EN 60034-1, IEC 60034-1, CEI 2-3
- Dimensiones del cuerpo de la bomba conformes a la norma EN 733.
- Reglamento (UE) N.547/2012

Conexiones

Tipo de bocas	Bridadas PN10 EN 1092-2
Boca de aspiración	65
Boca de impulsión	40

Datos de entrada

Caudal solicitado	0,000 l/min
Altura solicitada	0,000 m
Altura geodética de la instalación	0,000 m
Pérdidas de carga de la instalación	0,000 m
NPSH disponible	0,000 m
Líquido	Water
Temperatura	20 °C
Densidad	998,1 kg/m ³
Viscosidad cinemática	1,00 mm ² /s
Presión de vapor	2.318 Pa

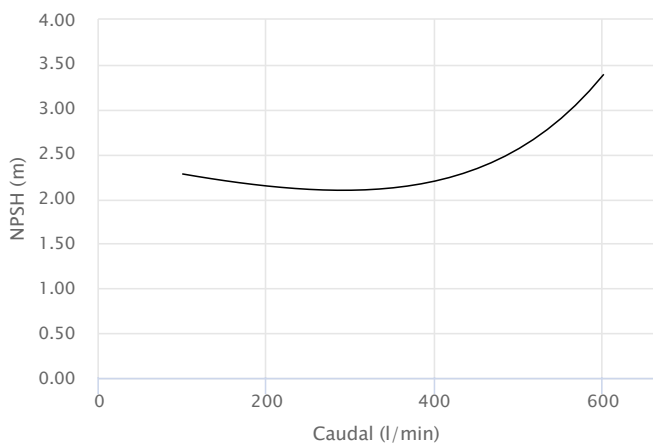
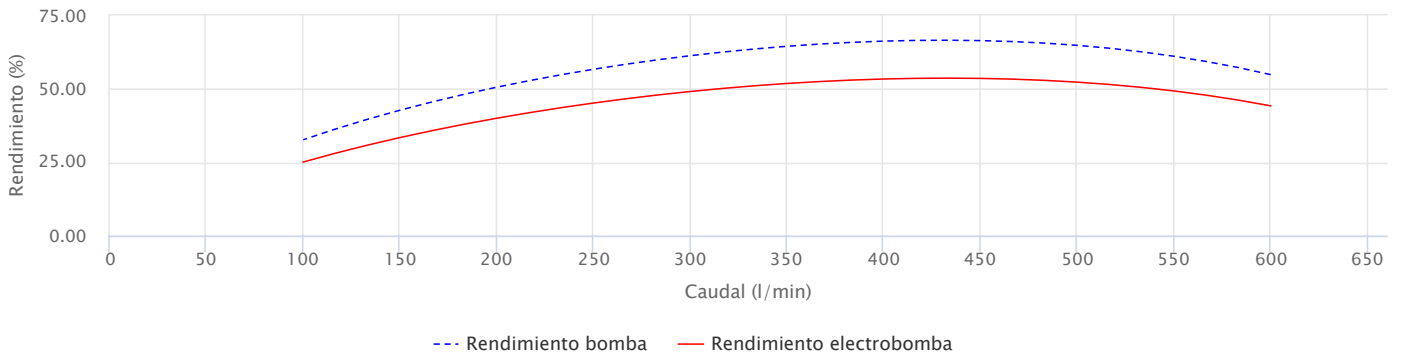
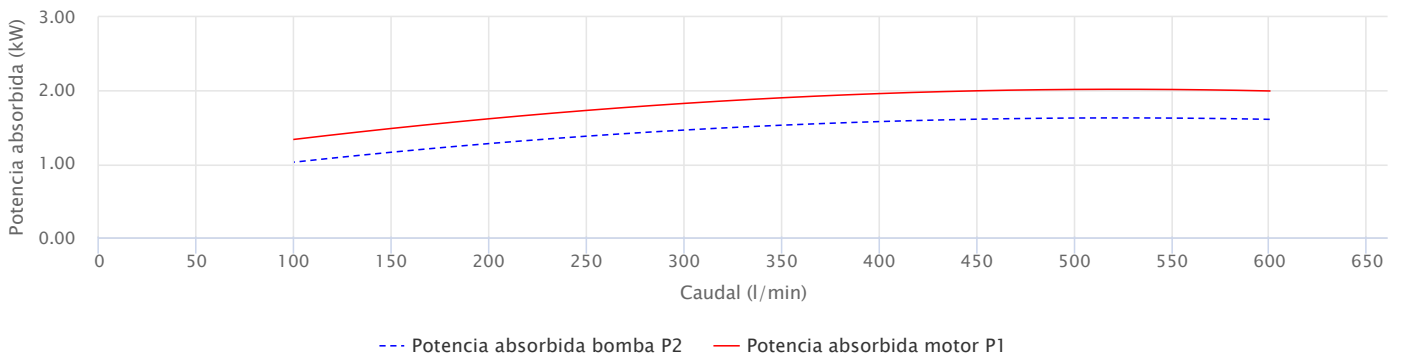
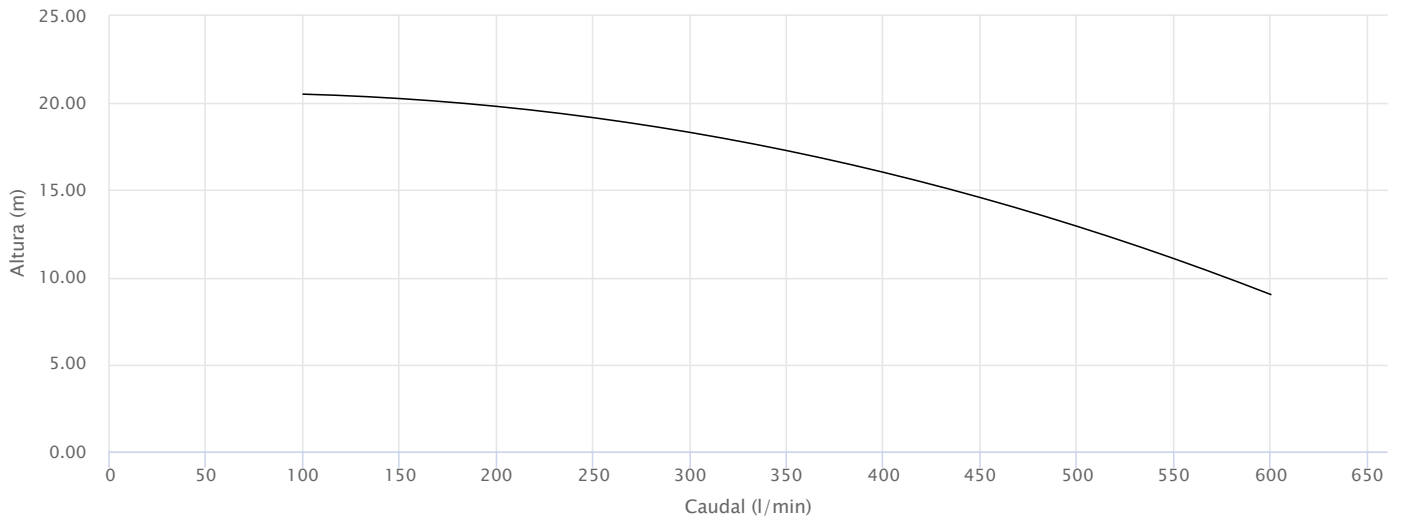
Otros datos Bomba

Máximo nivel presión sonora (1m)	64 dBA
Paso de cuerpos sólidos	- mm

Otros datos Motor

Corriente de arranque/nominal	5,39
Número max de arranques /hora	20
Factor de servicio	1,1
Cos Φ (4/4)	-
Rendimiento (4/4)	-
Protección térmica	-
Tipo de conector	-
Flujo de enfriamiento	- cm/s
Inmersión mínima para servicio continuo	- mm

Prestaciones



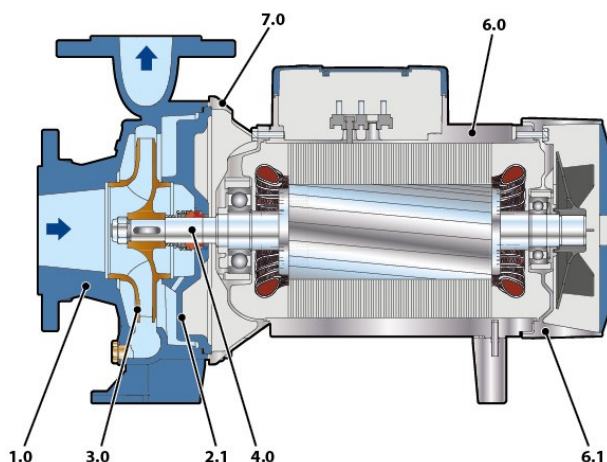
Ejecución

Rodamientos

Rodamiento motor - lado bomba	6206 ZZ-C3
Rodamiento motor - lado opuesto	6204 ZZ

Sello eje

Tipo de sello	Sello Mecánico único
Restringimiento DN1=450 DN2=350	FN-20
Diámetro LB	20
Anillo fijo LB	Grafito
Anillo rotante LB	Cerámica
Elastómero LP	NBR



Materiales

1.0 - Cuerpo bomba	Hierro fundido GJL 200 EN 1561
2.1 - Tapa porta sello	Hierro fundido GJL 200 EN 1561
3.0 - Rodete	Latón CW617N EN 12165
4.0 - Eje bomba	Acero inoxidable EN 1.4057 (AISI 431)
6.0 - Portamotor	Aluminio EN-AB 46100
6.1 - Tapa motor	Aluminio EN-AB 46100
7.0 - Soporte motor	Aluminio EN-AB 46100

Dimensiones

DN1	DN2	a	f	h1	h2	h3	n1	n2	s	t	Kg
[mm]											
65	40	80	421	112	140	252	210	160	14	244	28,6

